

## A Montageanleitung Seilbahn, Art.-Nr. 4581B



Betreiber:

Standort:

Revision 0 – 2012-09-03  
Erste freigegebene Version  
Montageanleitung JF  
Revision 01 – 2020-04-16  
Fangkette eingefügt nach internen Auftrag K2016003      PM  
Alle Rechte vorbehalten

© Copyright 2012 Huck Seiltechnik GmbH

## Inhaltsverzeichnis

<b>A</b>	<b>Montageanleitung</b>	<b>Seilbahn, Art.-Nr.</b>	
	<b>4581B</b> .....		<b>1</b>
<b>1</b>	<b>Einleitung Installation</b> .....		<b>4</b>
<b>2</b>	<b>Datenblatt: Seilbahn, Artikel 4581B</b> .....		<b>6</b>
<b>3</b>	<b>Lieferumfang, Stückliste mit Teilenummern</b> .....		<b>8</b>
<b>4</b>	<b>Aufstellenweisung</b> .....		<b>13</b>
<b>5</b>	<b>Überprüfungen nach der Installation</b> .....		<b>18</b>
<b>B</b>	<b>Wartungsanleitung Seilbahn, Art.-Nr. 4581B</b> .....		<b>19</b>
<b>6</b>	<b>Einleitung Wartung</b> .....		<b>21</b>
<b>7</b>	<b>Allgemeine Hinweise zu den Wartungsarbeiten</b> .....		<b>22</b>
<b>8</b>	<b>Wartungsplan</b> .....		<b>24</b>
<b>9</b>	<b>Regelmäßige Wartungsarbeiten</b> .....		<b>25</b>
<b>10</b>	<b>Monatlich durchzuführende Wartungsarbeiten</b> .....		<b>26</b>
<b>11</b>	<b>1/4 jährlich durchzuführende Wartungsarbeiten</b> .....		<b>26</b>
<b>12</b>	<b>1/2 jährlich durchzuführende Wartungsarbeiten</b> .....		<b>27</b>
<b>13</b>	<b>Jährlich durchzuführende Wartungsarbeiten</b> .....		<b>27</b>
<b>14</b>	<b>Wartungsprotokoll</b> .....		<b>29</b>
<b>15</b>	<b>Übergabebeleg</b> .....		<b>31</b>

## Tabellenverzeichnis

<b>Tabelle -1: Lieferumfang, Stückliste mit Teilenummern</b> .....	<b>8</b>
<b>Tabelle 3-2: Lieferumfang, Stückliste mit Teilenummern</b> .....	<b>9</b>

# 1 Einleitung Installation

## 1.1 Allgemeines

Installation, Inspektion, Wartung und Betrieb sind gemäß den Richtlinien der EN1176-7 durchzuführen.

**Vor Beginn der Montagearbeiten sind alle Geräte-, und Befestigungsteile gemäß der beiliegenden Stückliste (siehe Tabelle 3-1 auf Vollständigkeit zu prüfen!**

**Wir bitten zu beachten, dass die Installation auf ebenem Gelände (max. Gefälle bis zu 3 %) durchgeführt werden muss.**

Eventuell benötigte Ersatzteile erhalten Sie direkt von Ihrem Lieferanten oder der Fa. Huck Seiltechnik GmbH

Adresse: Huck Seiltechnik GmbH  
Dillerberg 3  
35614 Asslar/Berghausen  
Tel. +49 (0)6443 / 83 11-99  
Fax +49(0)6443 / 83 11-79

Bei eventuellen Montageschwierigkeiten oder sonstigen Fragen, erreichen Sie uns werktags unter **Tel. +49 (0)6443 / 83 11- 99.**



Die komplette Montageanleitung, Wartungsanleitung und das Wartungsprotokoll sind unbedingt nach erfolgter Installation an den Betreiber gegen schriftlichen Nachweis weiterzuleiten (siehe letzte Seite)!!!



Sämtliche Bolzen und Muttern sind feuerverzinkt oder aus Edelstahl.  
Edelstahl hat die Eigenschaft des unkontrollierten Kaltverschweißens während des Anziehens der Muttern. Daher unbedingt die Bolzen und Muttern mit Teflonspray (z. B. HTS plus Teflon Nr. 893128 erhältlich bei Fa. Würth) oder ähnlichen Gleitmitteln einsprühen.

### **Zeichnungen / Ansichten**

**Sämtliche optische Darstellungen zeigen lediglich die einzuhaltenden Abmessungen/Dimensionen und sind keine verbindlichen, technischen Abbildungen der Geräte.**

**Technische Änderungen, die der Weiterentwicklung unserer Artikel dienen, behalten wir uns vor.**

### **Maßtoleranzen / Abmessungen**

**Aufgrund der Eigenschaften und Charakteristiken der Bauteile sind geringe Maßtoleranzen gegenüber der Angabe auf den Skizzen möglich.**

**Dies betrifft sämtliche ersichtlichen Maße außer die Fundamentmaße bzw. Maße unter OK Boden/Spielfläche.**

## 2 Datenblatt: Seilbahn, Artikel 4581B

1. Platzbedarf 1,00 m x 33,10 m bzw. 4,00 m x 36,00 m inkl. Sicherheitsbereich  
Fallhöhe: 1,50 m

Die Abbildungen (Einzelzeichnungen) sind nicht maßstabsgetreu!!

2. Vorgeschriebener Untergrund:

Bodenmaterial	Beschreibung in mm	Mindestschichtdicke in mm	Maximale Fallhöhe mm
Rasen/Oberboden			<= 1000*
Rindenmulch	20 – 80 Korngröße	300/400	<= 2000/3000
Holzschnitzel	5 – 30 Korngröße	300/400	<= 2000/3000
Sand	0,2 – 2 Korngröße	300/400	<= 2000/3000
Kies	2 – 8 Korngröße	300/400	<= 2000/3000
Andere Bodenmaterialien	Wie nach HIC geprüft		

\*In Deutschland ist Rasen bis 1,50 m Fallhöhe zulässig.

3. Name und Größe des größten Geräte-Teils:  
Stahlpfosten (2 Stück) Länge 4,70 m, Ø 159 mm
4. Name und Gewicht des schwersten Geräte-Teils:  
Stahlpfosten (1 Stück) ~ kg
5. Vorgesehene Altersgruppe: ab 6 Jahre

### **Achtung! Gerät zum Einbetonieren**

Beton: C25/30

Betonbedarf: ~ 6,8 m<sup>3</sup>

Aushubgröße:

2 x 3,40 m lang x 1,00 m breit, Gesamttiefe 1,50 m inkl. 10 cm Sickerschicht.

**Benötigte Hilfsmittel:** evtl. kleiner Bagger, Rüttler (Frosch) Standardwerkzeuge (z.B. Schlauchwaage bzw. Wasserwaage, diverse Maul.- Inbussschlüssel, Schraubendreher, usw).



**Betonoberkanten gerundet! Fundamentmaße gelten für normale Bodenklassen 4-5 (gewachsener Boden).**

**Bodenklasse 4: Leichte bis mittlere Plastizität, ineinandergebunden, mit geringem Steinanteil (Anteil < 30 % über einem Durchmesser von 63 mm Korngröße).**

**Bodenklasse 5: Böden der Bodenklasse 3 und 4 mit einem großen Steinanteil (Anteil > 30 % über einem Durchmesser von 63 mm Korngröße).**

**Zur Sicherheit bei sandigen, weichen Böden die Fundamente mind. 50% in der Fläche größer fundamentieren.**

6. Montagezeit bei fertiger Einbetonierung der Stahlmasten:  
ca. 2 Stunden . Benötigte Hilfskräfte: 2 Person
7. Eventuell benötigte Ersatzteile erhalten Sie direkt von Ihrem Lieferanten oder von der Fa. Huck Seiltechnik GmbH
8. Adresse: Huck Seiltechnik GmbH  
Dillerberg 3  
D-35614 Asslar/Berghausen  
Tel. +49(0)6443/8311-99  
Fax.+49(0)6443/8311-79
9. **Hiermit bestätigen wir Ihnen, dass dieses Spielgerät nach der neuen Spielgeräte-Norm EN 1176 geprüft und zertifiziert wurde.**

### 3 Lieferumfang, Stückliste mit Teilenummern

#### 3.1 in Worten






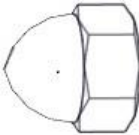



Tabelle -1: Lieferumfang, Stückliste mit Teilenummern








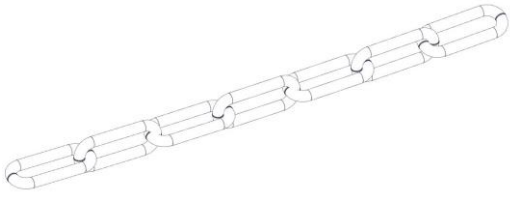
Pos.	Stückzahl	Element / Beschreibung	Größe	O.K.	Fehlt
1	1	Pendelsitz	/		
2	2	Stahlpfosten	Ø 159 mm 4700 mm lang		
3	2	Stahlstreben	50 mm x 50 mm x 5000 mm		
4	2	Gewindebolzen V2A	M16 x 110 mm		
5	4	Gewindebolzen verz.	M16 x 500mm		
6	4	Abdeckkappen	für M16		
7	4	P.E. Scheiben	5,5 x 25 mm		
8	8	Sechskantmutter verz.	M16		
9	1	Stahlseil	35000 mm lang		
10	1	Kürze Feder V2A	/		
11	1	Lange Feder V2A	/		
12	2	Spannschloss verz.	M16		
13	4	Seilklemmen	M12		
14	1	Seilbahnwagen V2A	/		
15	1	Rundkausche verz.	/		
16	3	Loctite	Je 3 ml		
17	/	Stahl Bewährung für Fundament	Nicht im Lieferumfang		
18	4	Ringmutter vz.	M16		
19	4	Schäkel verz.	M10		
20	2	Kette langgliedrig	7mm (9 Glieder)		



### 3.2 in Symbolen

**Tabelle 3-2: Lieferumfang, Stückliste mit Teilenummern**

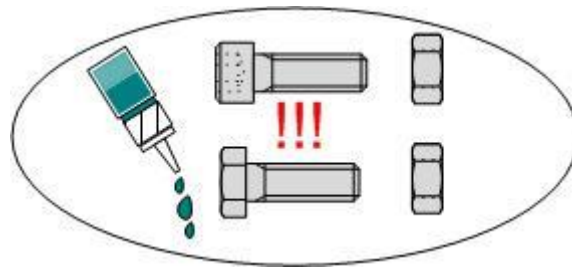
Pos.	Stückzahl	Symbol
1	1	
2	2	 Ø 159 mm – 4,70 m lang
3	2	 50 mm x 50 mm x 5000 mm
4	2	 M16 x 110 mm
5	4	 M16 x 500mm
6	4	 für M16
7	4	 5,5 x 25 mm
8	8	 M16
9	1	 35000 mm lang
10	1	

Pos.	Stückzahl	Symbol
11	1	
12	2	 <p>M16</p>
13	4	 <p>M12</p>
14	1	
15	1	
16	3	 <p>Je 3 ml</p>
17	/	
18	4	 <p>M16</p>
19	4	 <p>M10</p>
20	2	 <p>7mm (9 Glieder)</p>

### 3.3 Abkürzungen

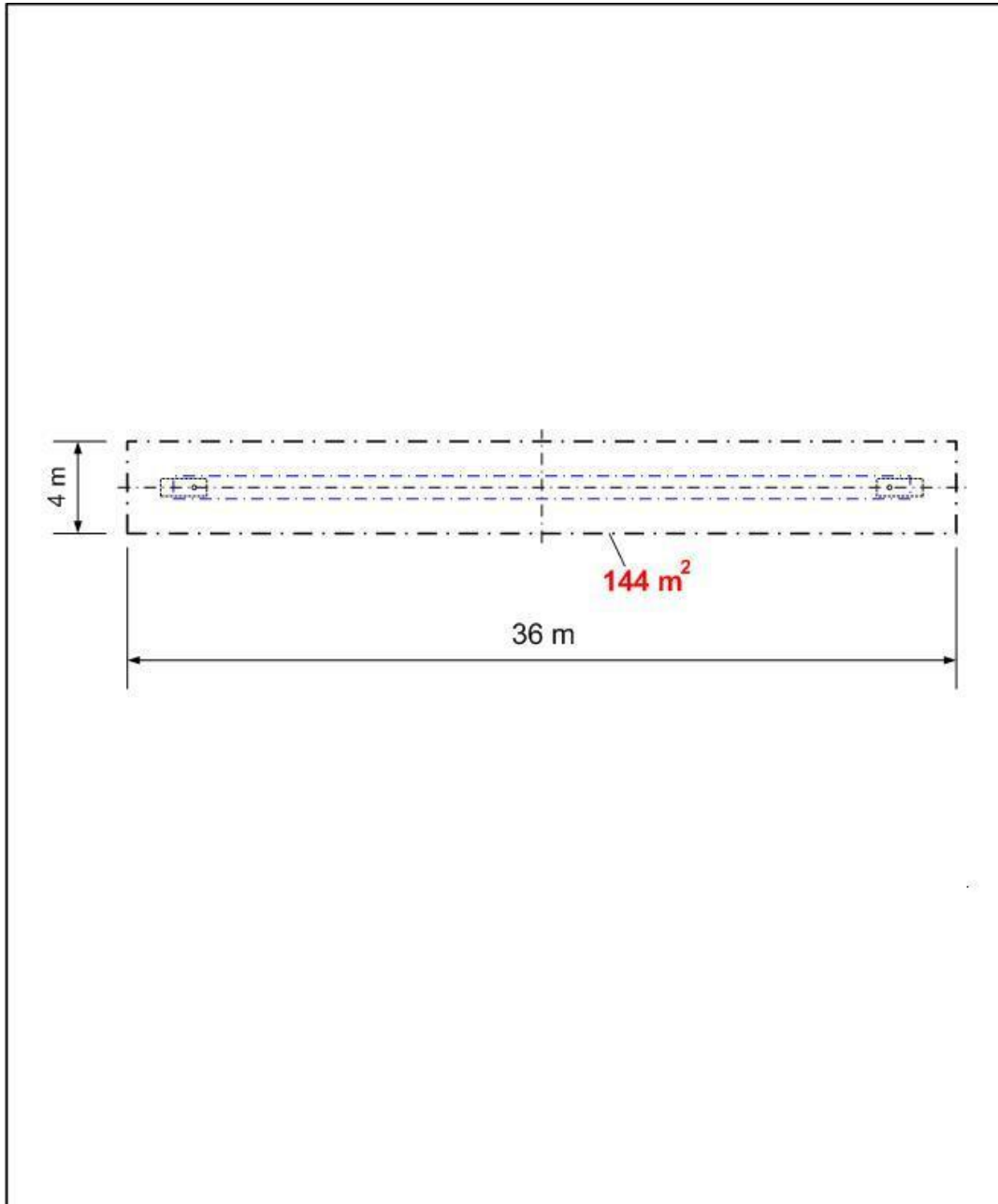
<b>DT</b>	Detailansicht
<b>SMA</b>	Die Muttern vom Spannschloss auf die gleiche Seite ausrichten
<b>RAA</b>	Ringmutter anziehen und darauf achten, dass sich die Gabel nicht verformt
<b>RHA</b>	Ringmutter handfest aufdrehen

# Schraubensicherung !

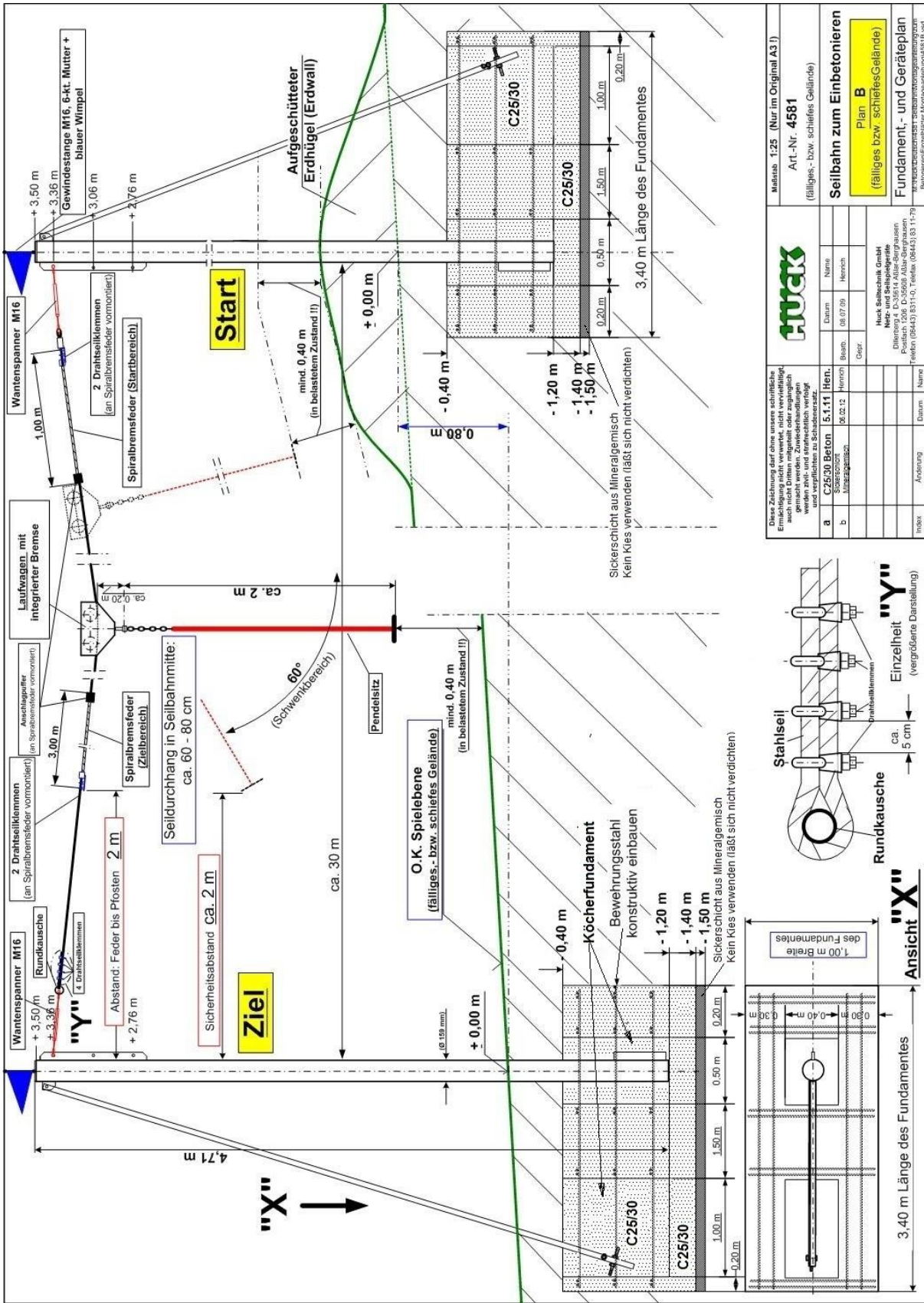


**Alle Schrauben, Muttern und Hülsen  
müssen mit Loctite gesichert werden  
(außer Stoppmuttern)  
(z.B. Torxhülsen mit mind.5 Tropfen)**

## 4 Aufstellanweisung



Diese Zeichnung darf ohne unsere schriftliche Ermächtigung nicht verwendet, nicht vervielfältigt, auch nicht Dritten mitgeteilt oder zugänglich gemacht werden. Zuwiderhandlungen werden zivil- und strafrechtlich verfolgt und verpflichten zu Schadenersatz.				<b>HUCK</b>		Art.-Nr.: 4581
					Datum	Name
	Bearb.	13.05.04	Pf			
	Gepr.					
				Draufsicht mit Sicherheitsbereich		
				<small>M: Huck/Deutsch/4581 Seilbahn/Standardausführung 30m/Draufsicht mit Sicherheitsbereich vsd</small>		
Index	Änderung	Datum	Name	Huck Seiltechnik GmbH Netz- und Seilspielgeräte Dillerberg 4 D-35614 Asslar-Berghausen Postfach 1206 D-35608 Asslar-Berghausen Telefon (06443) 8311-0, Teletax (06443) 83 11-79		



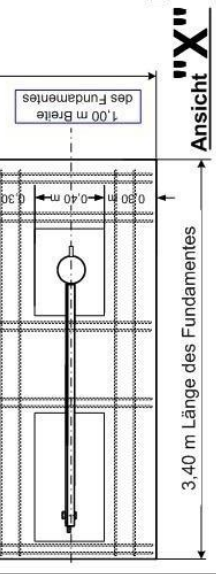
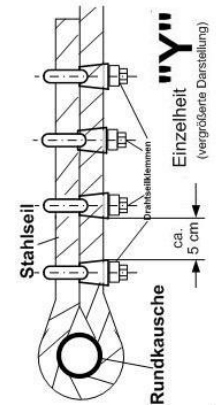
Maßstab 1:25 (Nur im Original A3 !)

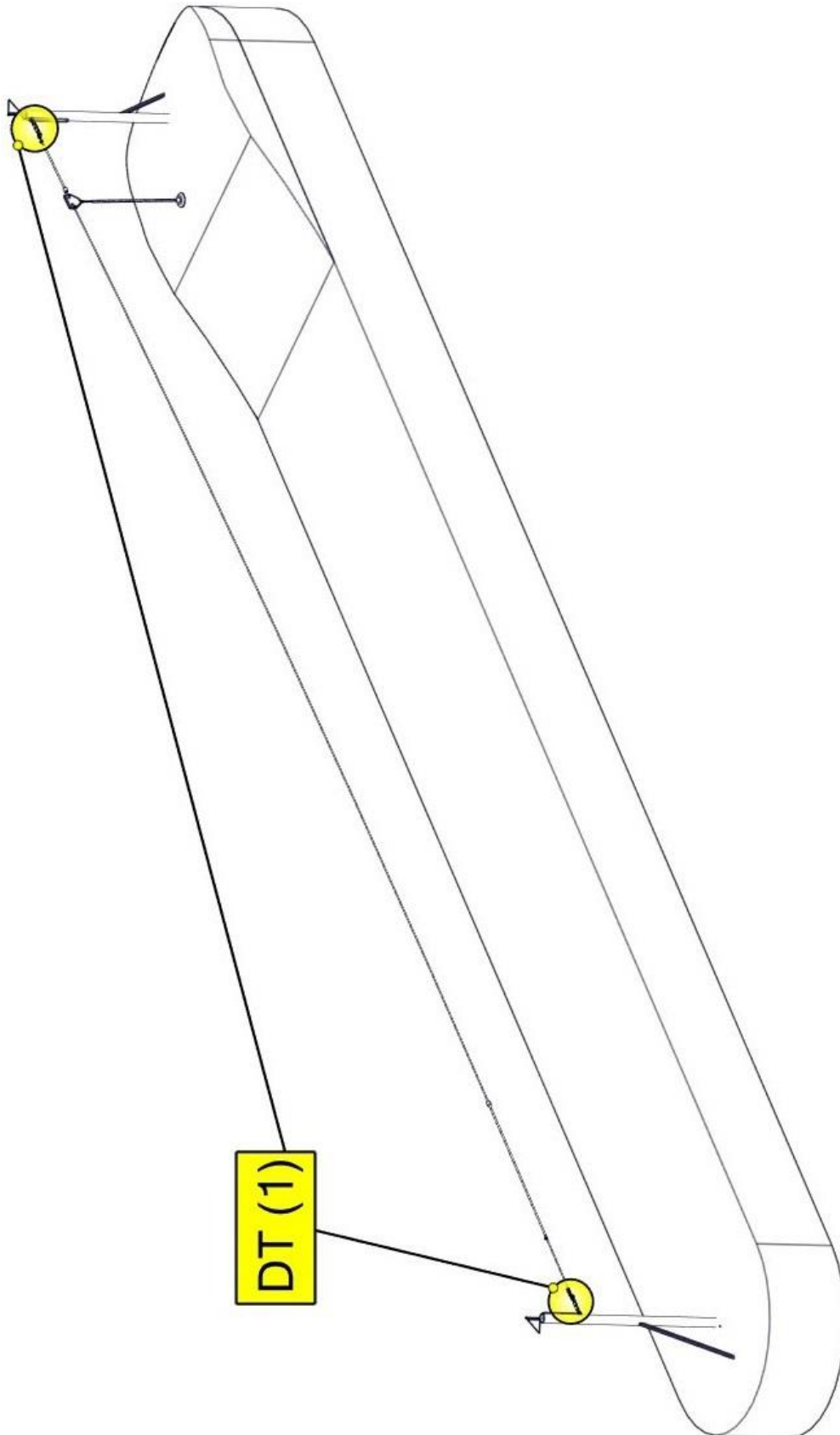
Art-Nr. 4581  
(fülliges-, bzw. schiefes Gelände)

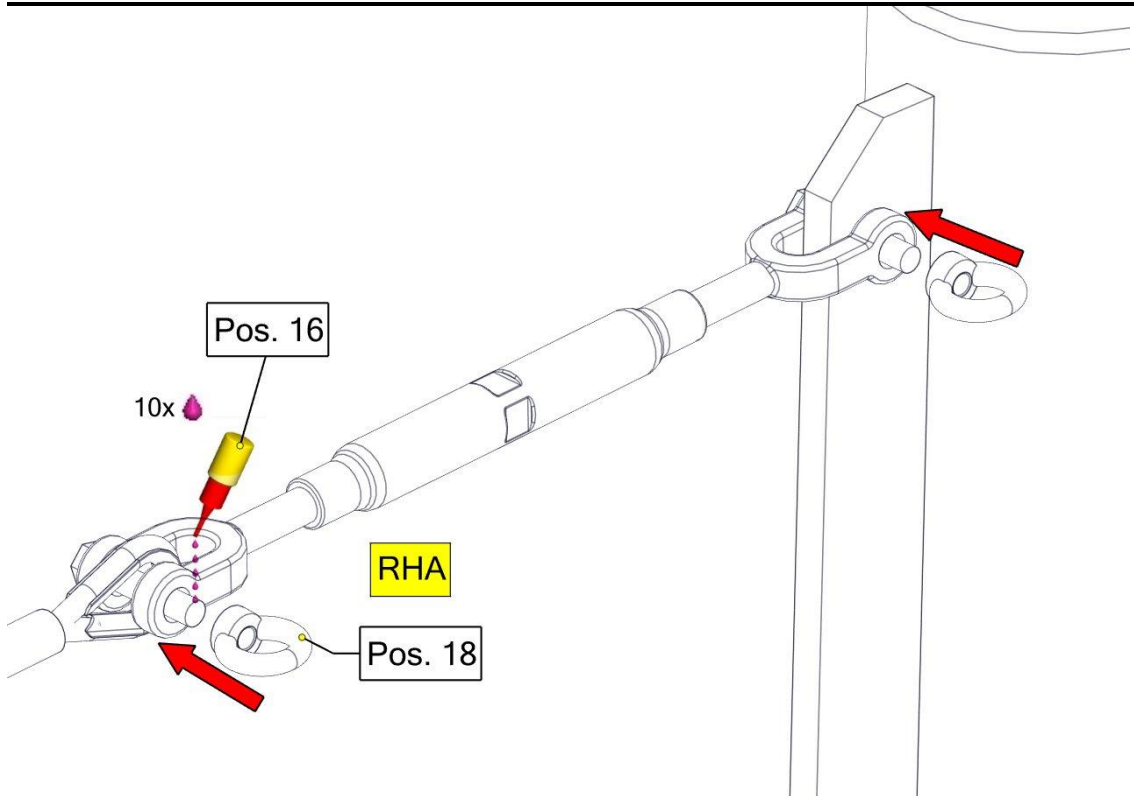
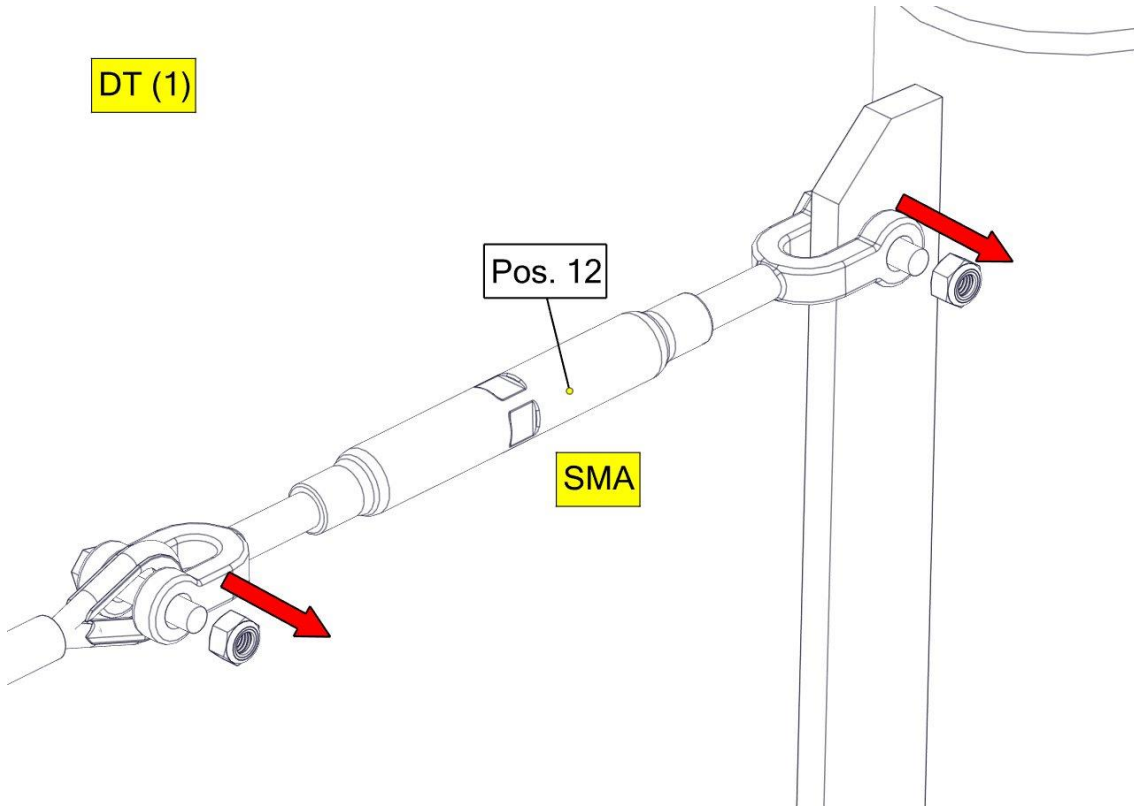
**Seilbahn zum Einbetonieren**  
Plan B  
(fülliges bzw. schiefes Gelände)

**Fundament- und Geräteplan**  
seilbahn@huck.net  
Plan erstellt am 14.03.2018 11:17 Uhr

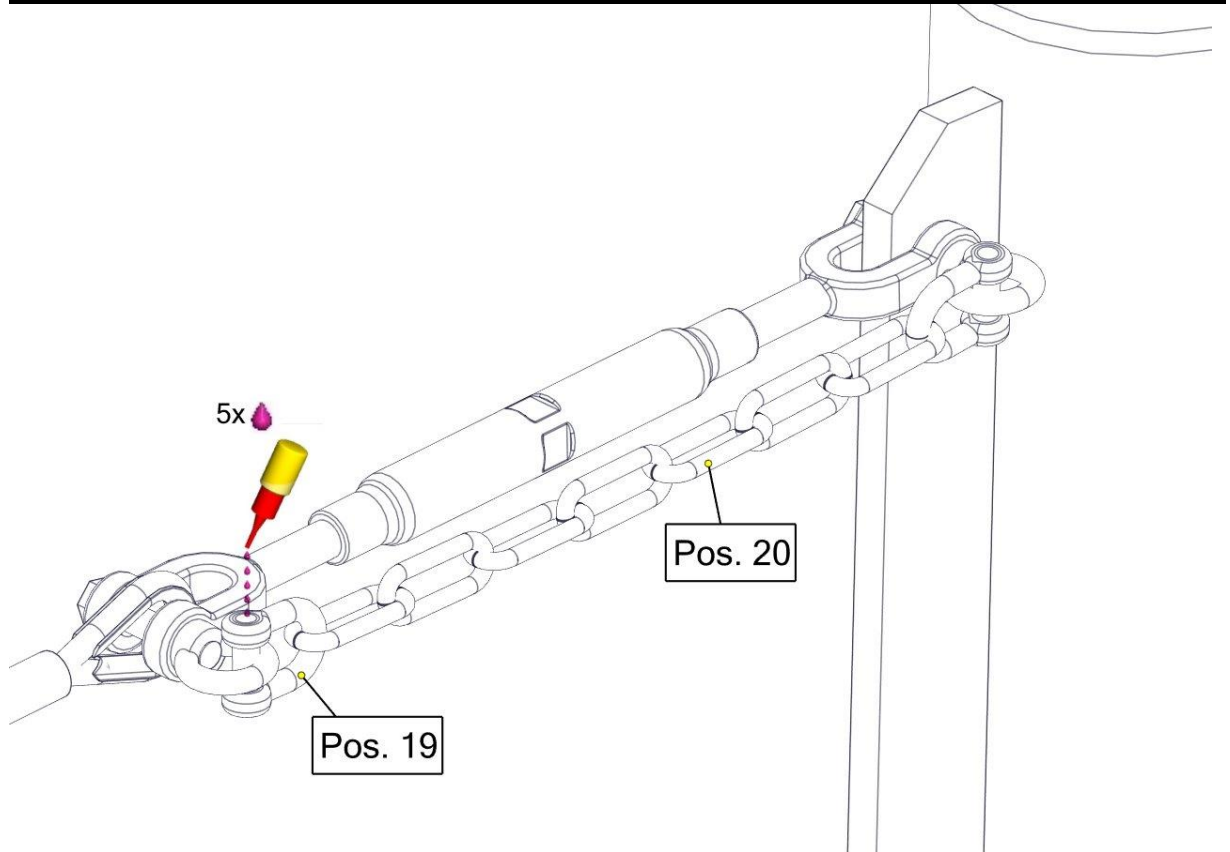
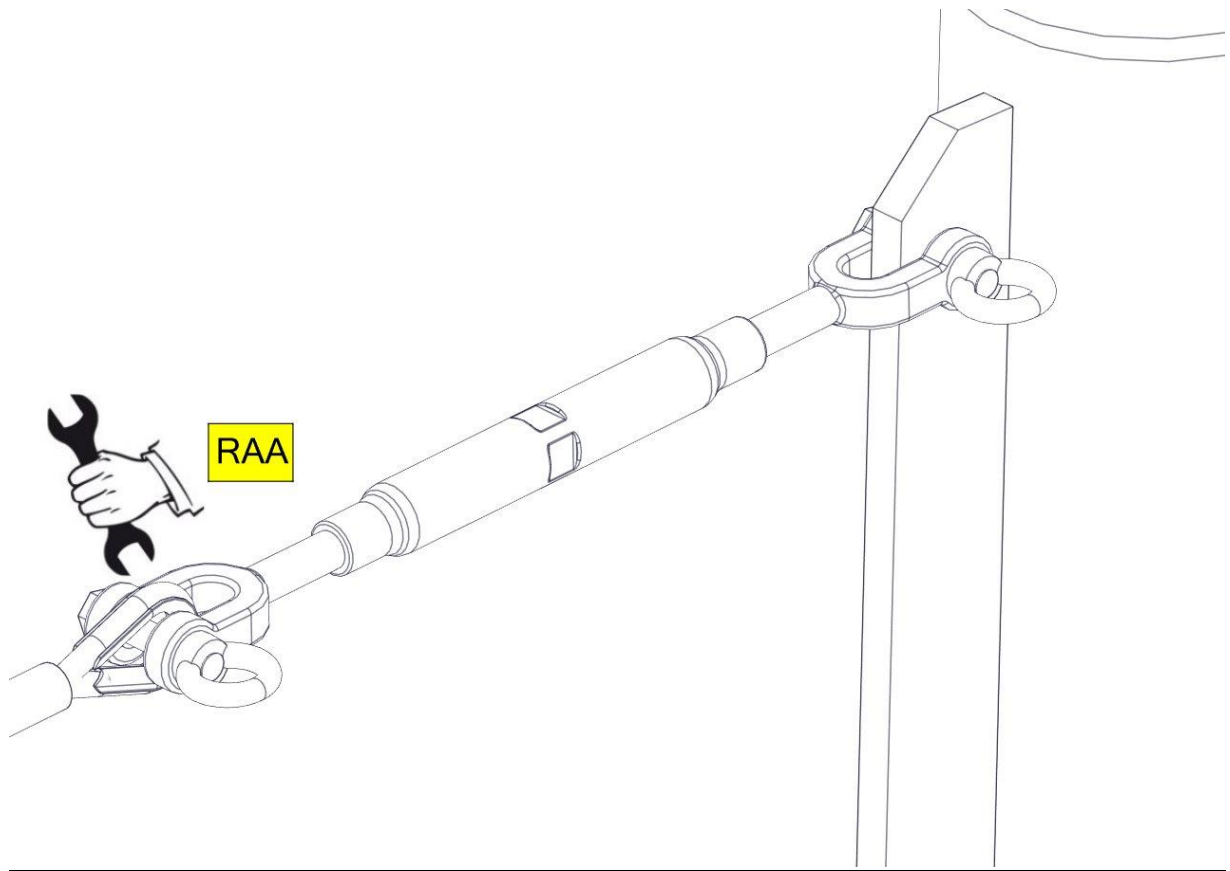
HUCK		Name	
Datum	08.07.09	Herrlich	
Bearb.	08.07.09	Herrlich	
Corpr.			
Diese Zeichnung darf ohne unsere schriftliche Ermächtigung nicht vervielfältigt, auch nicht Dritten mitgeteilt oder zugänglich werden. Zwi- und strafrechtlich verfolgt und verpflichtet zu Schadenersatz.			
a	C25/30 Beton	5.1.11	Hen.
b	Stahlgarnitur	06.02.12	Henrich
Model:	Änderung	Datum:	Name:











---

## 5 Überprüfungen nach der Installation

---



Solange das Gerät nicht sicher installiert ist, ist dafür Sorge zu tragen, dass der Zutritt für die Öffentlichkeit gesperrt wird!

### Hinweis

---

#### 5.1 Kennzeichnung der Fallhöhe

Kennzeichnung der Geräte um die Füllhöhe vom Fallschutzmaterial (bzw. vom losen Füllschutzmaterial) anzuzeigen.

#### 5.2 In den folgenden Fällen ist das Gerät noch nicht sicher installiert:

- die sichere Installation des Gerätes ist nicht vollständig
- die schlagabsorbierende Oberfläche ist noch nicht installiert
- die Erhaltung der Betriebssicherheit durch entsprechende Wartungsarbeiten kann nicht sichergestellt werden.

#### 5.3 Beseitigung aller Montagehilfsmittel

- Bitte prüfen Sie, ob alle Montagehilfsmittel von dem Spielareal beseitigt worden sind! Vorher darf das Spielgerät nicht freigegeben werden.

#### 5.4 Einzelheiten bzgl. der Abnahme des Gerätes vor der ersten Benutzung

- Es gelten keine besonderen Abnahmebedingungen vor der ersten Benutzung.

#### 5.5 Bolzen nachziehen

- Nach einer Woche Spielbetrieb bitte alle Bolzen nochmals nachziehen. Später bei den jeweiligen Wartungen.

## **B Wartungsanleitung Seilbahn, Art.-Nr. 4581B**



Revision 0 – 2012-09-03  
Erste freigegebene Version  
Montageanleitung JF  
Revision 01 – 2020-04-16  
Fangkette eingefügt nach internen Auftrag K2016003      PM  
Alle Rechte vorbehalten

© Copyright 2012 Huck Seiltechnik GmbH

---

## 6 Einleitung Wartung

### 6.1 Allgemeines

Installation, Inspektion, Wartung und Betrieb sind gemäß den Richtlinien der EN1176-7 durchzuführen.



Hinweis

**Allgemeiner Hinweis:** Ein regelmäßig kontrolliertes Spielgerät kann nicht so beschädigt sein, daß ein Bespielen gefährlich wird. Voraussetzung ist allerdings, daß die regelmäßigen Kontrollen im Bedarfsfall eine Reparatur nach sich ziehen.

---

Eventuell benötigte Ersatzteile erhalten Sie direkt von Ihrem Lieferanten oder der Fa. Huck Seiltechnik GmbH

Adresse: Huck Seiltechnik GmbH  
Dillerberg 3  
35614 Asslar/Berghausen  
Tel. +49 (0)6443 / 8311-0  
Fax +49 (0)6443 / 8311-79



Achtung

Montage, Wartung und Instandsetzung sind nur durch **sachkundige Personen** durchzuführen.  
Das Prüf- und Wartungsprotokoll ist dem Betreiber in Kopie gegen Quittierung zu übergeben.

---

**Diese Wartungsanleitung basiert auf der Norm “EN 1176-1:2008”.**

## **7 Allgemeine Hinweise zu den Wartungsarbeiten**

### **7.1 Die Wartungsintervalle**

Die Wartungsintervalle beziehen sich auf durchschnittliche Beanspruchung. Wir weisen darauf hin, daß bei starker Beanspruchung der Spielanlage verstärkte Durchsichten und/oder Wartungen vorzunehmen sind!

### **7.2 Die Häufigkeit der Inspektionen**

Die Häufigkeit der Inspektionen müssen sich nach der tatsächlichen Beanspruchung richten. Einflußfaktoren: Vandalismus, Standort (z. B. Küstennähe), Luftverschmutzung, Alter des Gerätes!

### **7.3 Pflegeprodukte und Pflegeverfahren**

Sämtliche Bolzen und Muttern sind feuerverzinkt oder aus Edelstahl. Edelstahl hat die Eigenschaft des unkontrollierten Kaltverschweißens während des Anziehens der Muttern. Daher unbedingt die Bolzen und Muttern mit Teflonspray (z. B. HTS plus Teflon Nr. 893128 erhältlich bei Fa. Würth) oder ähnlichen Gleitmitteln einsprühen.

### **7.4 Ersatzteile**

Sämtliche Ersatzteile müssen den Spezifikationen des Herstellers entsprechen!

### **7.5 Identifizierung von Ersatzteilen**

Sämtliche Ersatzteile sind in der Stückliste aufgelistet. Die Stückliste finden Sie im Kapitel 3.

### **7.6 Spezielle Entsorgungsbehandlungen von einzelnen Geräteteilen**

Für die einzelnen Geräteteile sind keine besonderen Entsorgungsbehandlungen notwendig.

### **7.7 Spezielle Maßnahmen in der Einlaufzeit**

Spätestens 2 Wochen nach der Montage sind sämtliche Verschraubungen auf Festigkeit zu prüfen und gegebenenfalls nachzuziehen.

### **7.8 Wartung Fallschutzböden**

Auch die Fallschutzböden müssen regelmäßig gewartet werden. Vor allem der Füllstand von losem Füllmaterial muß eingehalten werden und gegebenenfalls nachgefüllt werden.

---

## 7.9 Festgestellte Mängel

---



**Achtung**

Festgestellte Mängel müssen umgehend behoben werden! Bei sicherheitsbeeinträchtigenden, schwerwiegenden Defekten ist ansonsten die Anlage sofort für die Öffentlichkeit zu sperren.

---

## 7.10 Lose Schrauben

---



**Achtung**

Lose Schrauben sind stets ein Grund für wachsende Qualitätsprobleme und ein Sicherheitsrisiko. Deshalb sollten lose Schrauben stets nachgezogen und das Fehlen von Schrauben kontrolliert werden (z. B. auf durchsehbare Löcher achten).

---

## 7.11 Absperrung der Spielanlagen

Die Spielanlage ist bei folgenden Arbeiten abzusperren: unvollständiger Installation, Zerlegung, Wartungen und Reparaturarbeiten sowie bei Mängeln an Spielgeräten.

## 7.12 Mängelansprüche/Mängelhaftung

Garantie bei Stahlpfosten und Pfostenschuhen geben wir, wenn die regelmäßigen Wartungen durchgeführt werden und dies schriftlich festgehalten wird. Es gelten die Bedingungen unserer AGB. Die erste Wartung erfolgt nach 3 Jahren, es müssen die Stahlpfosten bis zum Betonfundament freigelegt werden und **auf Korrosion** überprüft werden. Korrosionsstellen und Kratzer sind mit Zinkfarbe zu streichen. Seile auf Abrieb kontrollieren. Bei starker Abnutzung Seile nach-imprägnieren.

---

## 8 Wartungsplan

### 8.1 Besondere Hinweise

#### 8.1.1 Wartungsintervall

Es wird dringend empfohlen, die Kontroll- und Wartungsarbeiten in den angegebenen Zeiträumen durchzuführen, da durch den Spielbetrieb, durch Witterungseinflüsse oder durch mutwillige Zerstörungen eine Abnutzung erfolgt, die einen Sicherheits- und Funktionsverlust darstellen kann.

#### 8.1.2 Wartungsintervall bei starker Beanspruchung

Wir weisen darauf hin, daß bei starker Beanspruchung der Spielanlage verstärkte Durchsichten und/oder Wartungen vorzunehmen sind!!!

#### 8.1.3 Mängel, die die Sicherheit beeinträchtigen



**Hinweis**

Bei Mängeln, die die Sicherheit beeinträchtigen, muß schnell gehandelt werden. Entweder durch sofortige Reparatur oder durch Abbauen bzw. Stilllegen des Gerätes.

---

#### 8.1.4 Mängel, die die Funktion beeinträchtigen



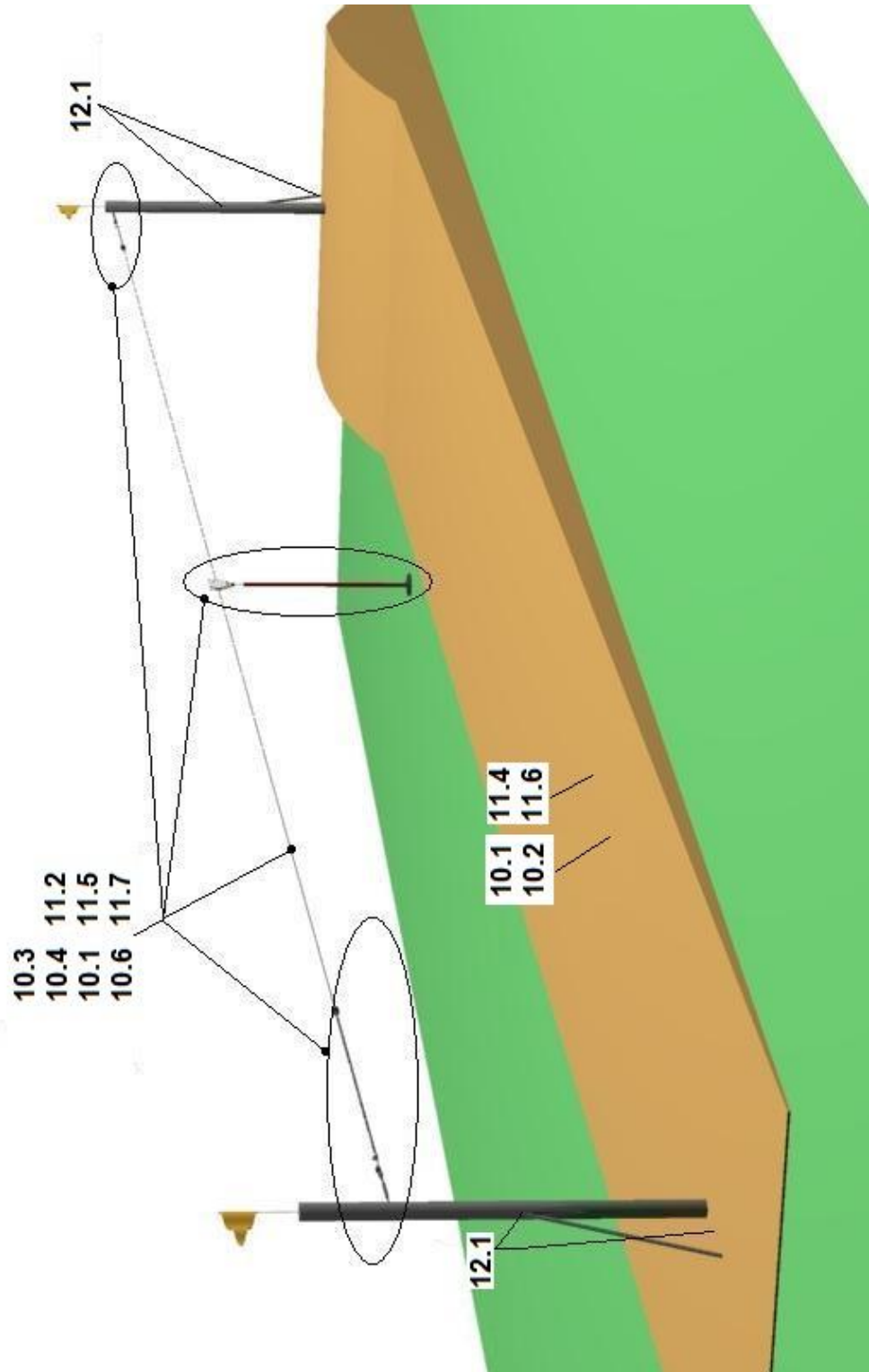
**Hinweis**

Auch Mängel, die die Funktion beeinträchtigen, sollten umgehend behoben werden. Solche Mängel mindern den Spielwert des Gerätes und reizen zu mutwilligen Zerstörungen, die eventuell einen Sicherheitsverlust zur Folge haben. Auch hier sollte der Schaden umgehend behoben werden.

---



## 9 Regelmäßige Wartungsarbeiten



## **10 Monatlich durchzuführende Wartungsarbeiten**

- 10.1 Zwischenräume zwischen Gerät und Boden kontrollieren (Abstand bzw. Fallhöhe).**
- 10.2 Untergrund im Fall- und Schutzbereich auf harte Gegenstände und freigespielte Fundamente überprüfen.**
- 10.3 Sämtliche Verbindungselemente und Beschlagteile auf Verschleiß und festen Sitz prüfen, ggf. nachziehen. Beschädigte oder fehlende Teile erneuern.**
- 10.4 Bewegliche Metallteile (Gelenk, Federn usw.) auf Leichtgängigkeit und Verschleiß prüfen, ggf. auswechseln.**
- 10.5 Sämtliche Anbauelemente wie Ketten, Seile, Netze, etc. auf Beschädigungen prüfen ggf. erneuern.**
- 10.6 Gummiteile, Manschetten, etc. auf Verschleiß oder Beschädigungen prüfen ggf. auswechseln.**
- 10.7 Oberflächengüte von Holzteilen auf Schäden, hervorgerufen durch Witterung, Fremdeinwirkung oder Schimmelbefall prüfen und beheben, notfalls auswechseln.**
- 10.8 Oberflächengüte von Kunststoff- und Metallteilen, z. B. Rutschen, auf Beschädigung prüfen und ggf. auswechseln.**
- 10.9 Bei Bedarf die Schaukellager mit Silikonspray einsprühen.**

## **11 1/4 jährlich durchzuführende Wartungsarbeiten**

- 11.1 Detaillierte Inspektion zur Überprüfung des Betriebs und der Stabilität der Anlage insbesondere in Bezug auf jedweden Verschleiß.**
- 11.2 Nachziehen aller Befestigungen.**
- 11.3 Nachstreichen und Nachbehandeln von Oberflächen.**
- 11.4 Wartung von Fallschutzbelägen. Wartung von Fallschutzbelägen.**
- 11.5 Schmieren von Gelenken.**
- 11.6 Überprüfen der Fallhöhe. Gegebenenfalls das lose Füllmaterial entsprechend auffüllen! Bei gekennzeichneten Pfosten bis zur Markierung nachfüllen;**
- 11.7 Bolzen nachziehen.**


## 12 1/2 jährlich durchzuführende Wartungsarbeiten

- 12.1 Die Standfestigkeit der Standpfosten, Streben, Fundamente usw. ist zu überprüfen. Nach durchgeführten Reparaturen oder zusätzlich eingebauten bzw. ersetzten Anlageteilen ist die gesamte Anlage auf ihre Sicherheit zu überprüfen.

 Achtung	<b>Jährliche Hauptinspektion</b>
--	----------------------------------

## 13 Jährlich durchzuführende Wartungsarbeiten

- 13.1 Die gesamte Anlage sowie die Fundamente und die Oberflächen sind auf ihren allgemein Zustand zu überprüfen.
- 13.2 Die Anlage ist insbesondere auf Vorliegen von Verrottung und Korrosion zu überprüfen. Dazu müssen evtl. bestimmte Teile ausgegraben bzw. freigelegt werden. Korrosionsstellen und Kratzer sind mit Zinkfarbe zu streichen.

 Achtung	<p>Die Inspektion der Anlage muss von sachkundigen Personen unter Einhaltung der von der Fa. Huck Seiltechnik GmbH erteilten Anweisungen vorgenommen und schriftlich, unter Angabe evtl. vorgefundener Mängel, protokolliert werden.</p> <p><b>Das Prüf- und Wartungsprotokoll ist dem Betreiber in Kopie, gegen Quittierung, zu übergeben!</b></p>
--	---



## 14 Wartungsprotokoll

Gerätename: Seilbahn \_\_\_\_\_ / Art.-Nr. 4581B \_\_\_\_\_

Standort: \_\_\_\_\_

Kunde oder Betreiber: \_\_\_\_\_  
(Stadt, Kommune, Kindergarten)

Tag der Besichtigung	Sachverständiger	In Ordnung	Bespielbar	Gesperrt	Mängel	Mängel behoben durch	Datum

**Bitte kopieren und 1x jährlich nach der Hauptinspektion an den Hersteller per Telefax +49 (0)6443 / 83 11 79 zurücksenden!  
Die Bestätigungsform zu den Akten des Spielgeräts legen.**



## 15 Übergabebeleg



**Achtung**

Nach Aufstellung des Gerätes müssen die Installations- und Wartungsdokumente an den Betreiber weitergegeben werden. Dieser muß sich die Übergabe der Dokumente quittieren lassen. Der vollständig ausgefüllte und unterschriebene Übergabebeleg ist dann an die Huck Seiltechnik GmbH per Telefax +49(0)6443/ 83 11 79 zurückzusenden!

Art.-Nr.: 4581B

Gerätetyp: Seilbahn

Seriennummer: \_\_\_\_\_

**Kunde oder Betreiber (Stadt, Kommune, Kindergarten, etc.):**

\_\_\_\_\_  
\_\_\_\_\_

Zuständiger Sachbearbeiter:

\_\_\_\_\_  
\_\_\_\_\_

**Montagefirma (Adresse):**

\_\_\_\_\_  
\_\_\_\_\_

Verantwortlicher Mitarbeiter (Monteur):

\_\_\_\_\_  
\_\_\_\_\_

Komplette Montageanleitung, Wartungsanleitung und Wartungsprotokoll vollständig erhalten,

\_\_\_\_\_

(Unterschrift Betreiber)  
(Stempel)

(Unterschrift Installationsfirma)

Datum: \_\_\_\_\_